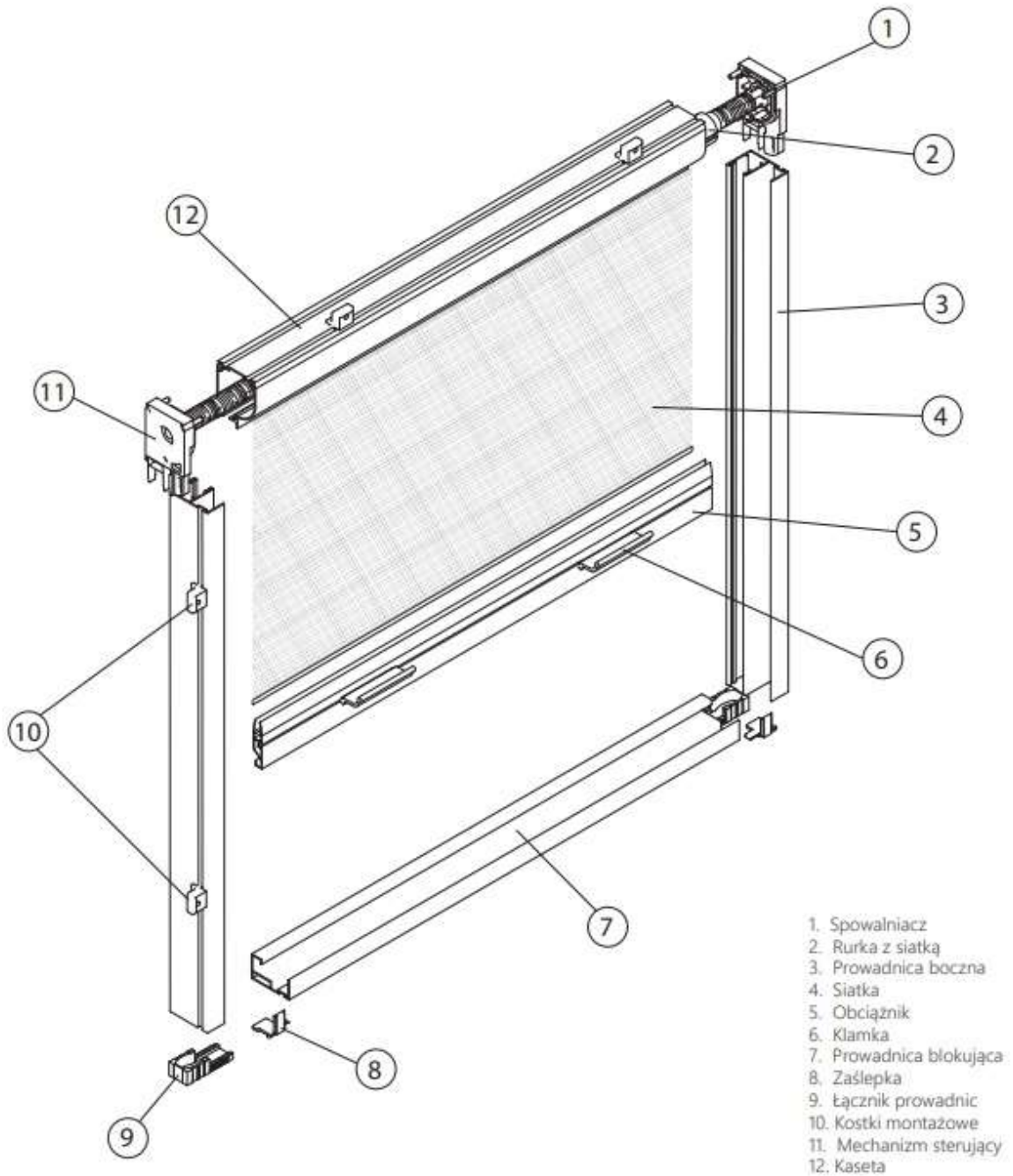


SCHEMAT MOSKITIERY ZWIJANEJ PIONOWEJ NA HAK



1. Spowalniacz
2. Rurka z siatką
3. Prowadnica boczna
4. Siatka
5. Obciążnik
6. Klamka
7. Prowadnica blokująca
8. Zaślepka
9. Łącznik prowadnic
10. Kostki montażowe
11. Mechanizm sterujący
12. Kasety